

# nordwell

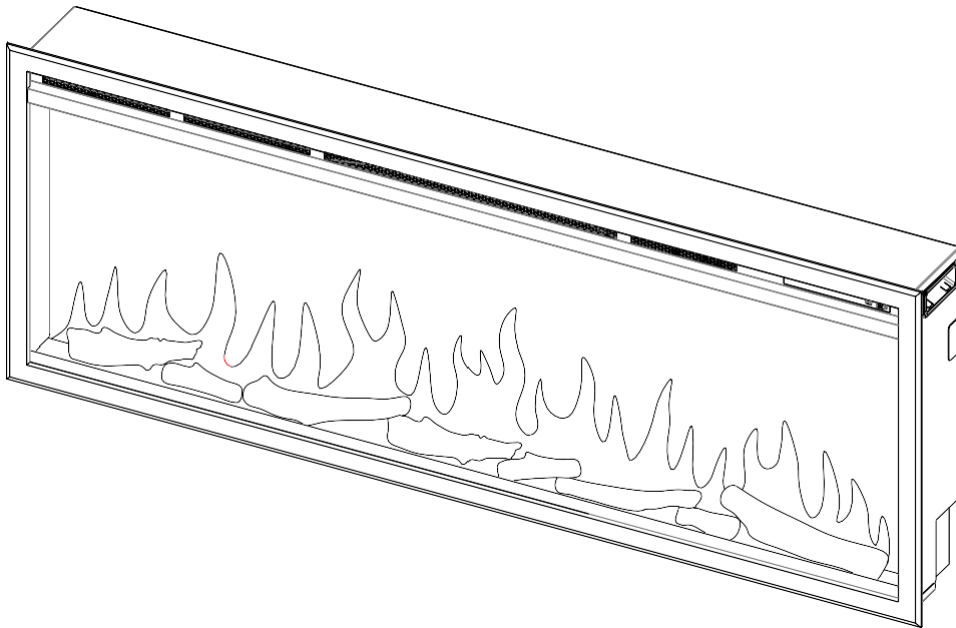
**CALOROSO**

**INTEGRERT OG VEGGHENGT ELEKTRISK PEIS**

**BRUKSANVISNING**

**MODELL: 801023**


**EF385B/EF286B/EF287B/EF288B /EF289B**



LES INSTRUKSJONENE NØYE FØR DU INSTALLERER OG BRUKER APPARATET.  
OPPBEVAR DENNE BRUKSANVISNINGEN FOR FREMTIDIG REFERANSE.

# VIKTIG SIKKERHETSINFORMASJON

- Les alle instruksjonene før du bruker dette apparatet..
- Kun for innendørs bruk. Dette apparatet er ikke egnet for bruk utenfor huset og kun egnet for godt isolerte rom eller sporadisk bruk.
- IKKE bruk dette apparatet i umiddelbar nærhet til badekar, dusj, svømmebasseng eller lignende.
- IKKE bruk denne peisen som et frittstående apparat. Den må alltid festes på vegg.
- Peisen må ikke plasseres rett under eller foran en stikkontakt.
- Dette apparatet må jordes.
- Dette apparatet må ikke forsynes via en ekstern styringssenheter som en timer e.l., eller kobles til en krets som regelmessig slås på og av av annen styring - dette for å unngå fare som resultat av utilsiktet tilbakestilling av termisk utkobling.
- Hvis strømledningen er skadet, må den repareres av produsenten, dens autoriserte servicesenter eller en profesjonell fagperson.

 Dette symbolet betyr «MÅ IKKE TILDEKKES».

**ADVARSEL!** For å unngå overoppheting må apparatet eller dets luftinntak/utløp aldri tildekkes.

- For å redusere risikoen for brann, oppbevar tekstiler, gardiner eller annet brennbart materiale minst 1 meter fra luftutløpet.
- Hold strømledningen unna varme overflater og varme forhold. IKKE legg strømledningen foran apparatet.
- IKKE bruk apparatet i rom som har eksplosive gasser i seg (for eksempel bensin), eller hvis du bruker løsemidler, lim, aerosolspray eller brennbar maling, da disse kan ta fyr.
- Dette apparatet kan brukes av barn fra 8 år og oppover og personer med reduserte fysiske, sensoriske eller mentale evner, eller mangel på erfaring og kunnskap under tilsyn eller hvis de har fått instruksjoner om bruk av apparatet på en sikker måte og forstår farene involvert.
- Barn og sårbare personer må være under oppsyn til enhver tid når du bruker dette apparatet, siden enkelte deler kan bli svært varme og forårsake brannskader.
- IKKE bruk dette apparatet i små rom når det er personer tilstede som ikke er i stand til å forlate rommet på egenhånd, med mindre det er konstant tilsyn.
- Barn mellom 3 og 8 år bør kun slå på/av apparatet forutsatt at det har blitt plassert eller installert i den tiltenkte normale driftsposisjonen, og instruksjoner og tilsyn angående sikker bruk av apparatet er gitt.
- Rengjøring og brukervedlikehold må ikke utføres av barn uten tilsyn.
- Dette apparatet må ikke lekes med av barn.
- Barn under 3 år bør holdes unna apparatet med mindre de er under kontinuerlig tilsyn.
- Se til at støpselet er tilgjengelig etter installasjon.
- IKKE bruk apparatet hvis det er synlige tegn på skade eller feil.
- Ikke bruk apparatet hvis det har blitt mistet eller har falt ned

# TEKNISKE SPESIFIKASJONER

MODELLNR: EF385B/EF286B/EF287B/EF288B /EF289B

Spenning: AC 220-240V 50Hz

Maksimalt forbruk varmeelement: 1,5KW

Forbruk flammeeffekt/glør:

| EF385B | EF286B | EF287B | EF288B | EF289B |
|--------|--------|--------|--------|--------|
| 9,8W   | 11,2W  | 13,1W  | 14,8W  | 17W    |

## VARMEEFFEKT:

Nominell effekt (Pnom): 1,5KW

Laveste effekt (Pmin): 1,24KW

Høyeste kontinuerlig effekt (Pmax): 1,5KW

## SUPPLERENDE ELEKTRISK FORBRUK:

Ved nominell effekt (elmax): 12,5W

Ved laveste effekt (elmin): 12,0W

I standby-modus (elSB): 1,2W

## TYPE VARME/ROMTEMPERATURKONTROLL

|  |     |
|--|-----|
| Ettrinns varme og ingen romtemperaturkontroll        | NEI |
| To eller flere trinn, og ingen romtemperaturkontroll | NEI |
| Med mekanisk termostat for romtemperaturkontroll     | NEI |
| Med elektronisk romtemperaturkontroll                | JA  |
| Elektronisk romtemperaturkontroll og døgnprogram     | JA  |
| Elektronisk romtemperaturkontroll og ukesprogram     | JA  |

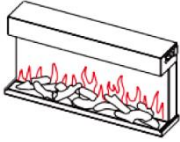
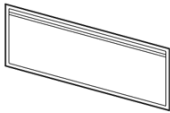



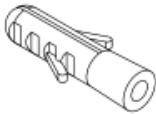






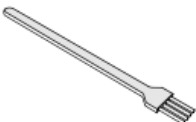

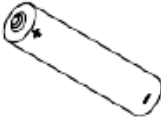

## ANDRE KONTROLLMULIGHETER

|  |     |
|--|-----|
| Romtemperaturkontroll med bevegelsesensor    | NEI |
| Romtemperaturkontroll med åpent vindu-sensor | JA  |
| Med avstandssensor                           | JA  |
| Med adaptiv oppstart                         | JA  |
| Med brukstidsbegrensning                     | NEI |
| Med svartkropp-sensor                        | NEI |

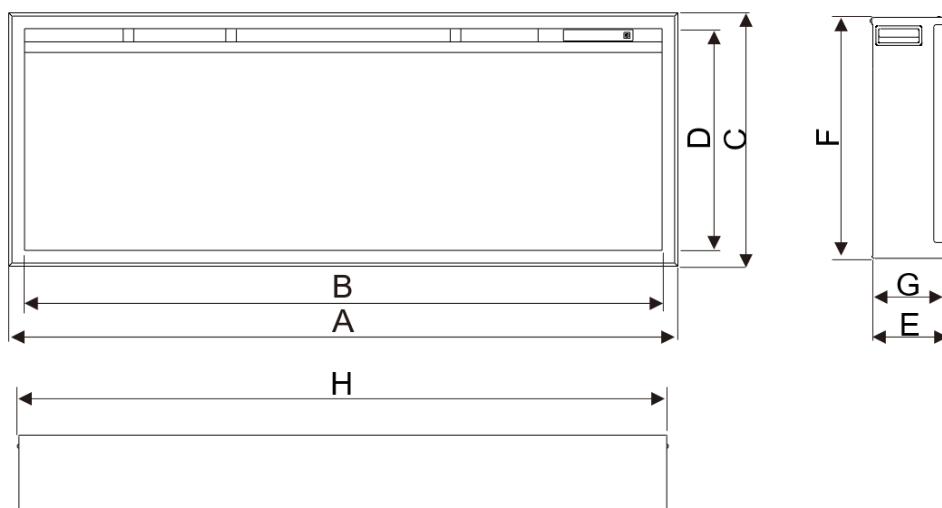
| KRETSKORT                | MOTTAKER FJ.KONTROLL  | WIFI-MODUL               | SENDER FJ.KONTROLL      |
|--------------------------|-----------------------|--------------------------|-------------------------|
| Hardware: RC01-055C00 V0 | Hardware: RC01-05A V0 | Frekvens: 2,4GHz         | Frekvens: 38KHz         |
| Software: RC01-055C01 V0 |                       | Maks. sendestyrke: 100mW | Maks. sendestyrke: 20µA |
|                          |                       | Hardware: WR3 V1.0       | Hardware: RC06-028 V0   |
|                          |                       |                          | Software: RC06-028 V0   |

## DELER OG TILBEHØR

- Pakk ut peisen forsiktig, se til at apparatet er intakt uten tegn til skade forårsaket av transport og at ingen deler har vært utsatt for vann. Hvis du er i tvil, ikke bruk apparatet og kontakt et autorisert servicesenter.
- Hold plastemballasjen unna barn.
- Ta vare på originalemballasjen da denne kan være nødvendig i tilfelle service/reklamasjon på produktet.
- Kontroller at alle deler er tatt ut av emballasjen

|   |  |  |  |
|---|--|--|--|
| <br><b>1X</b>  | <br><b>1X</b>   | <br><b>5X</b>   | <br><b>5X</b>   |
| PEIS  | FRONT  | NYLONPLUGG 8X40  | SKRUE ST5X40   |
| <br><b>4X</b>  | <br><b>1X</b>   | <br><b>2X</b>  | <br><b>1X</b>   |
| SKRUE ST4X40  | NYLONPLUGG 4X20  | SIDEBRAKETT  | KUBBE  |
| <br><b>1X</b>  | <br><b>1X</b>   | <br><b>1X</b>   | <br><b>1X</b>   |
| SORTE SKÅR  | STORE KRYSTALLER   | SMÅ KRYSTALLER   | LAVASTEIN  |
| <br><b>1X</b> | <br><b>1X</b> | <br><b>2X</b> | <br><b>1X</b> |
| BØRSTE  | FJERNKONTROLL  | AAA-BATTERI  | BRUKSANVSINING   |

## DIMENSJONER



MÅLEENHET : mm

| Modell | A    | B    | C   | D   | E   | F   | G   | H    |
|--------|------|------|-----|-----|-----|-----|-----|------|
| EF385B | 840  | 780  | 480 | 375 | 147 | 460 | 142 | 804  |
| EF286B | 1016 | 956  | 480 | 375 | 147 | 460 | 142 | 980  |
| EF287B | 1270 | 1210 | 480 | 375 | 147 | 460 | 142 | 1234 |
| EF288B | 1524 | 1464 | 480 | 375 | 147 | 460 | 142 | 1488 |
| EF289B | 1830 | 1770 | 480 | 375 | 147 | 460 | 142 | 1793 |

# MONTERING

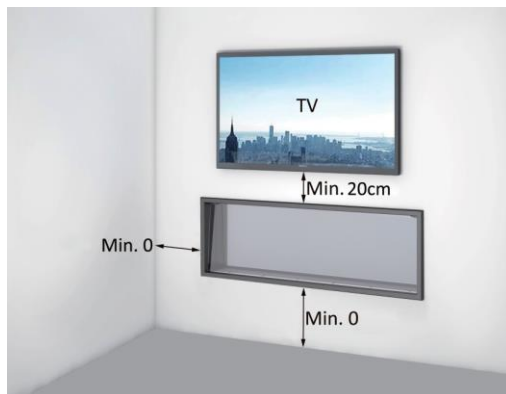
## PLASSERING

Din nye peis kan settes opp stort sett hvor som helst, så lenge du følger de generelle sikkerhetsreglene.

- For best opplevelse bør peisen ikke plasseres i direkte sollys.
- Apparatet må kobles til jordet stikkontakt hvor du har enkel tilgang for frakobling etter Installasjon.

## AVSTANDER TIL BRENNBART MATERIALE

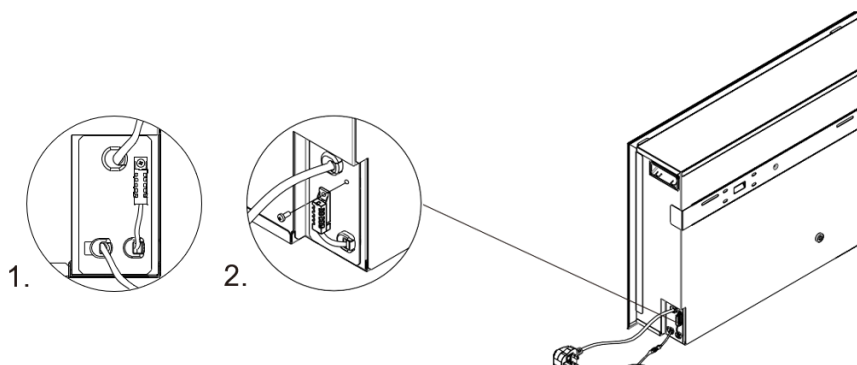
|                       |              |
|-----------------------|--------------|
| Sider .....           | 0            |
| Gulv .....            | 0            |
| Bak.....              | 0            |
| Topp (TV/hylle) ..... | 20cm minimum |
| Front .....           | 1m minimum   |



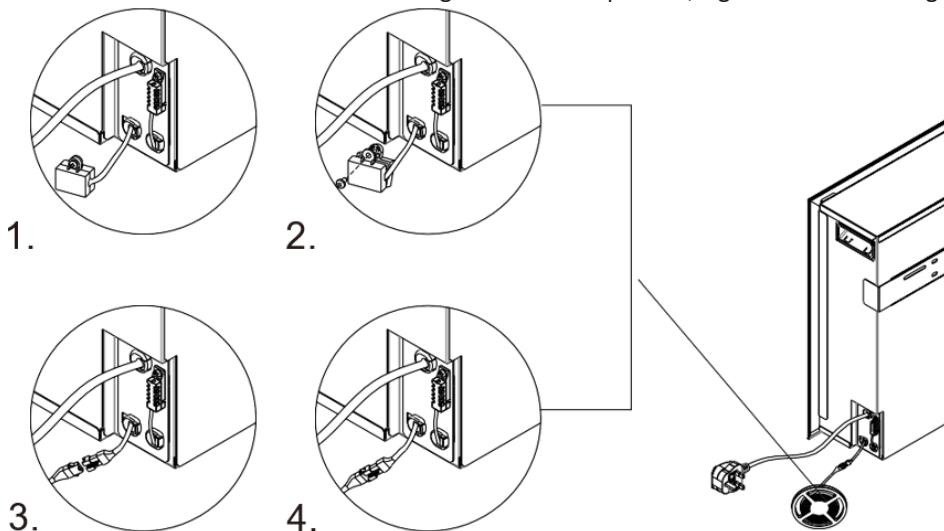
**Forbered strømtilgang til peisen før montering på/i vegg!**

## Forberedelser

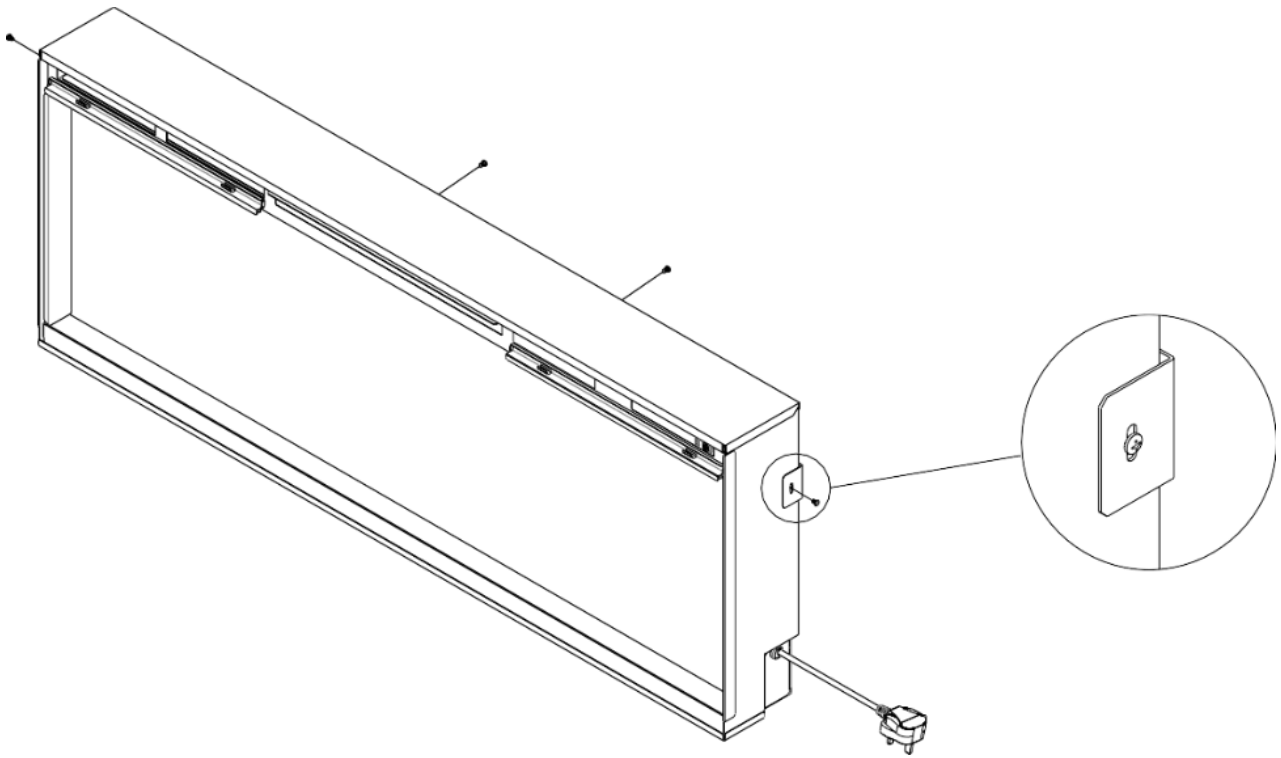
- Løsne temperatursensoren(om ønskelig) – den kan monteres på veggen, mot rommet for å gi mer nøyaktig måling.



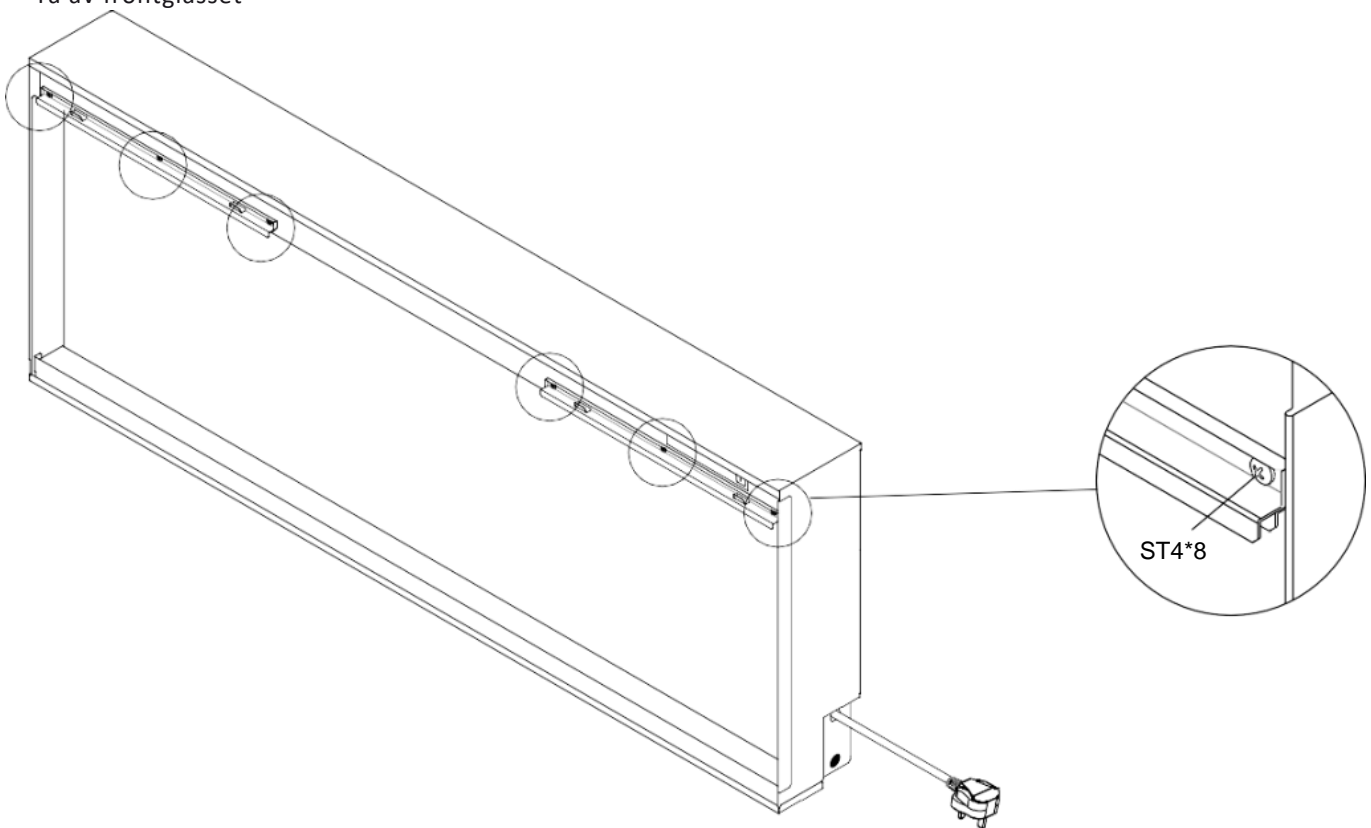
- Fjern dekselet som beskytter kontakten for stemningsbelysning(om dette skal kobles til). Kompatibel belysning leveres av Nordwell – andre varianter er ikke garantert kompatible, og bruk av slike vil gå utover garantien.



- Ta av veggbraketten

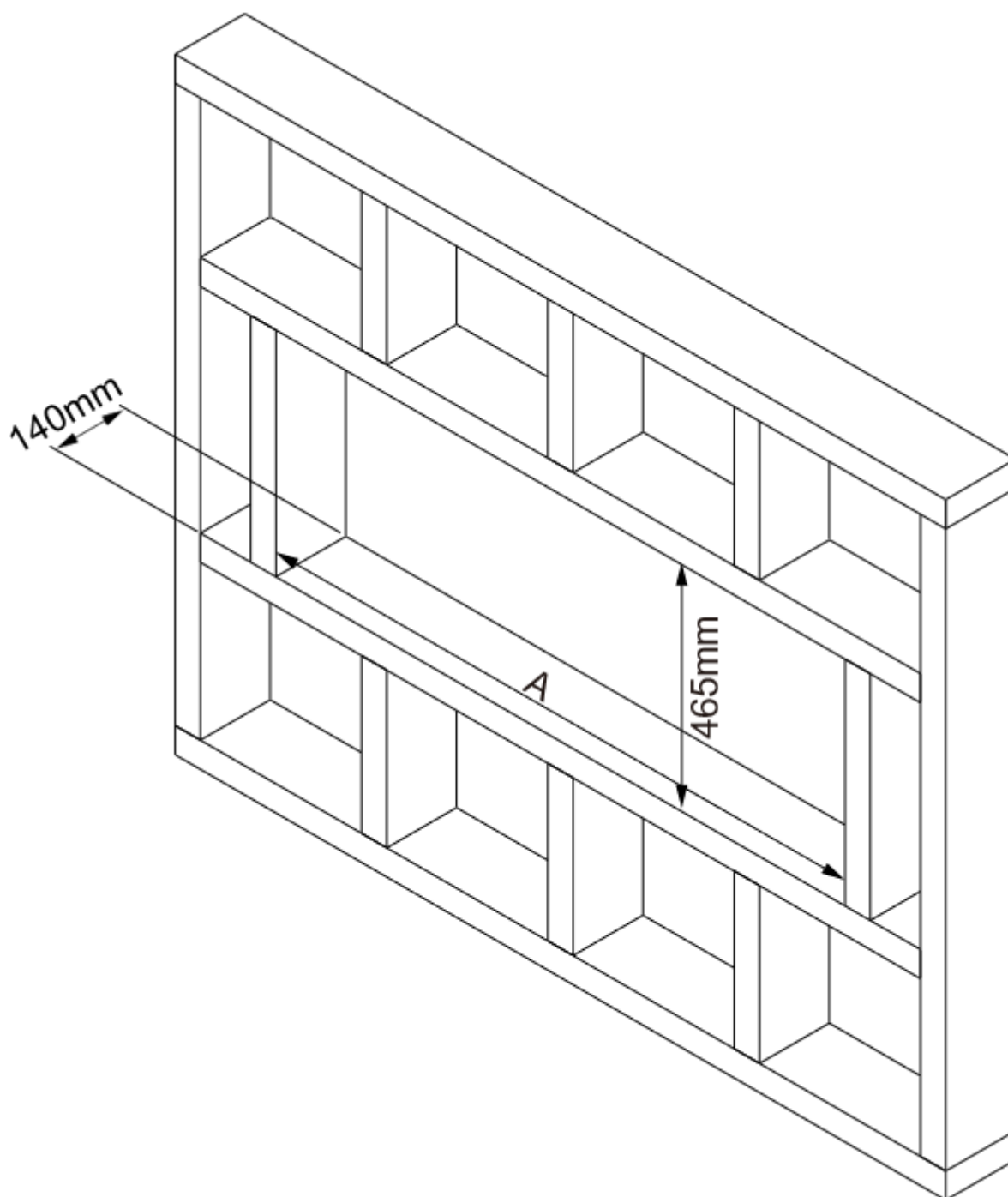


- Ta av frontglasset



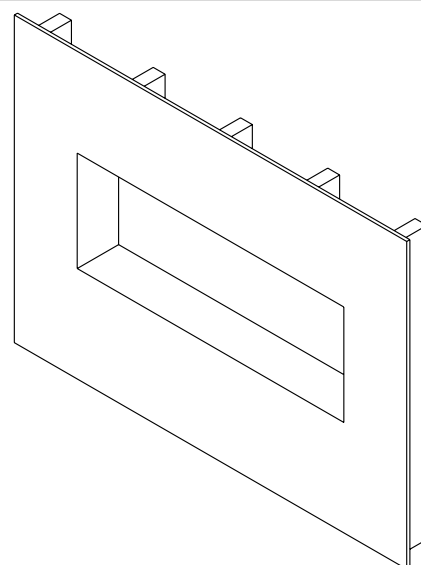
## INNBYGGING

- Bygg et rammeverk og hylle for peisen i henhold til byggetegning:

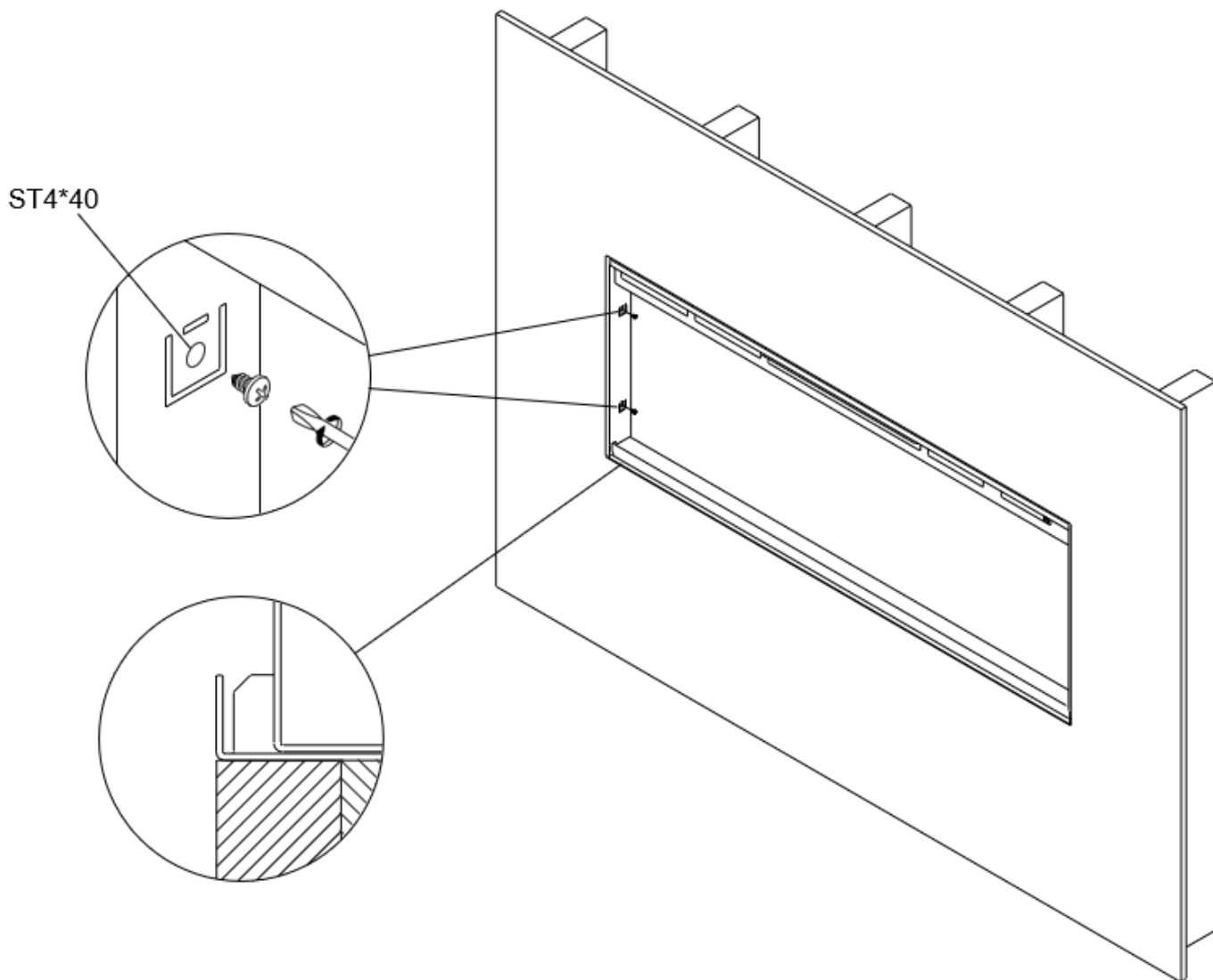


| Enhet=mm         | EF385B | EF286B | EF287B | EF288B | EF289B |
|------------------|--------|--------|--------|--------|--------|
| A (innv. bredde) | 810    | 986    | 1240   | 1494   | 1800   |

- Ferdigstill veggen med gips eller annet egnet materiale.

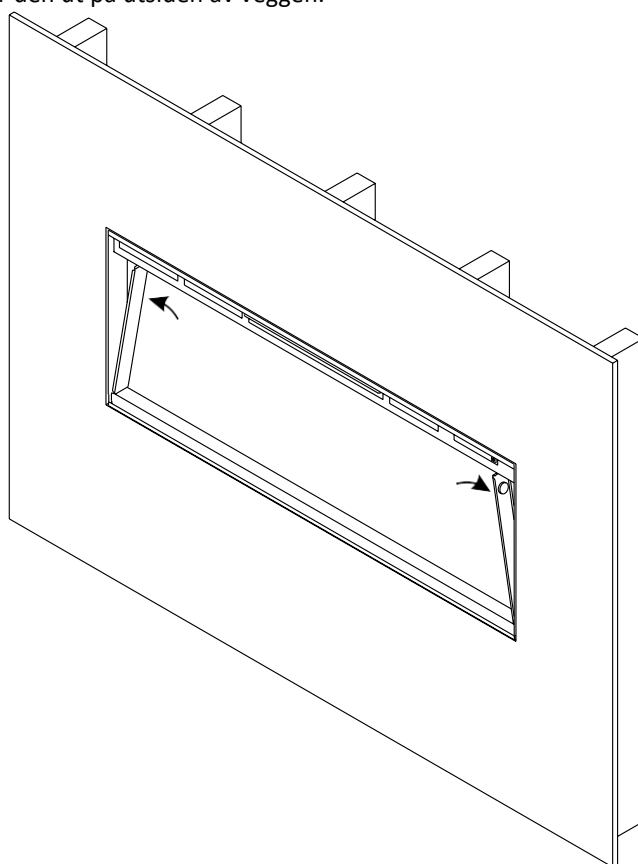


- Skyv peisen inn i rammeverket til fronten flukter med veggen. Fest den så i stenderne med 4stk ST4x40 skruer.



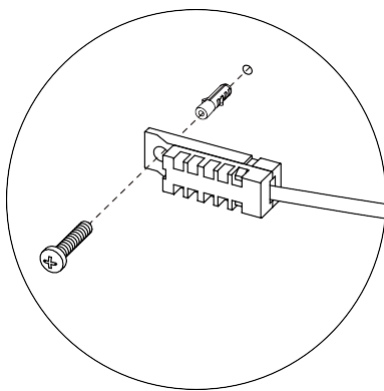
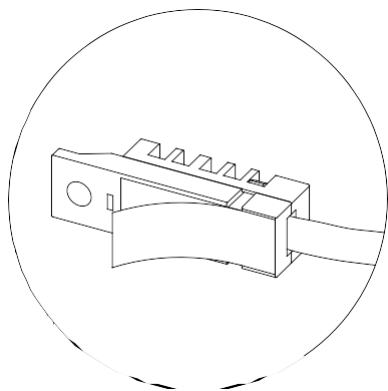
**OBS!** pass på temperatursensoren ikke blir værende inne i rammeverket – før den ut på utsiden av veggen.

- Fest sidebrakettene, en på hver side, men magneter som vist:

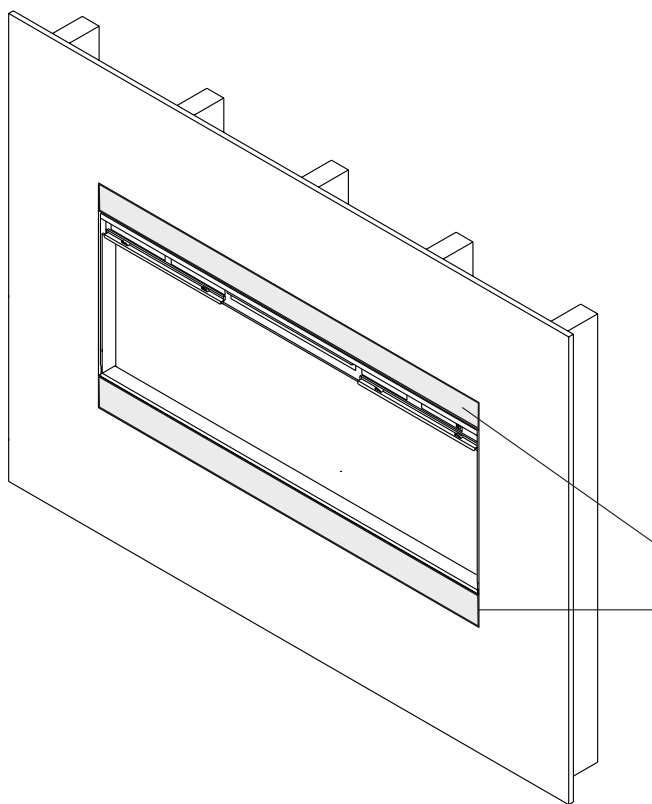




- Plassering av temperatursensor – for å få mer nøyaktig måling av romtemperatur bør den festes utenfor området hvor den varme luften fra peisen blåser. Sensoren kan enten festes med dobbeltsidig tape eller Ø4x20 plugg og skrue.



- Unngå å feste sensoren i merket område:



- Arranger kubber, krystaller og glør i bunnen av peiskammeret på ønsket vis. Under følger noen forslag.

### A: Krystalleffekt

- Spre små krystaller jevnt i bunnen. Det er ikke nødvendig å bruke hele mengden som følger med.
- Plasser de større krystallene tilfeldig rundt i kammeret.

### B: Kubbeeffekt

- Spre sorte skår over hele bunnen.
- Plasser kubbene på skårene som foreslått nedenfor.
- Spre lavastein i front av kammeret.

EF385B



EF286B



EF287B



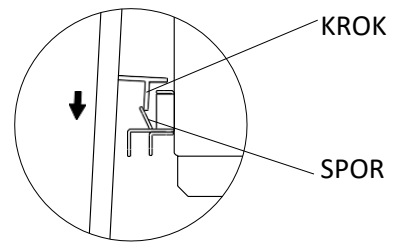
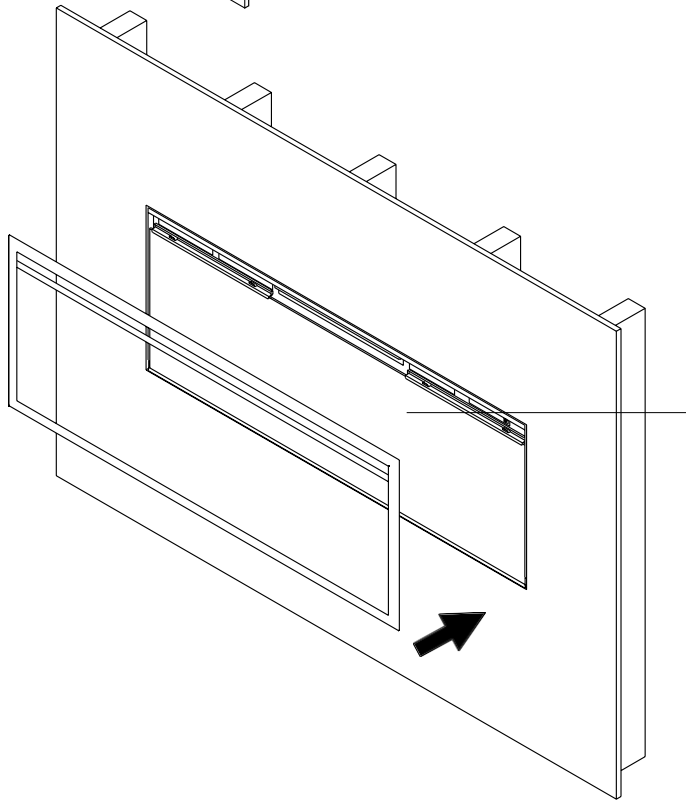
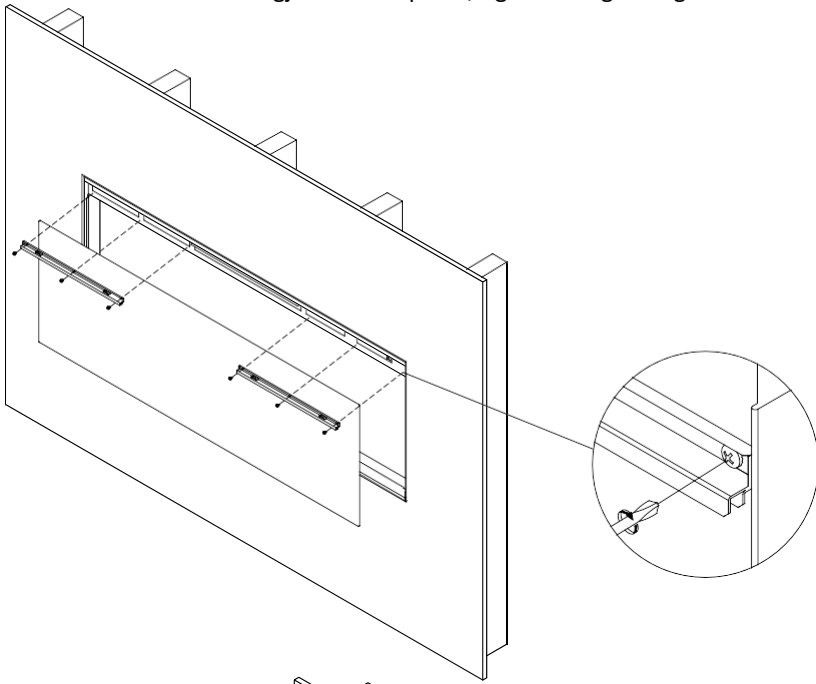
EF288B



EF289B

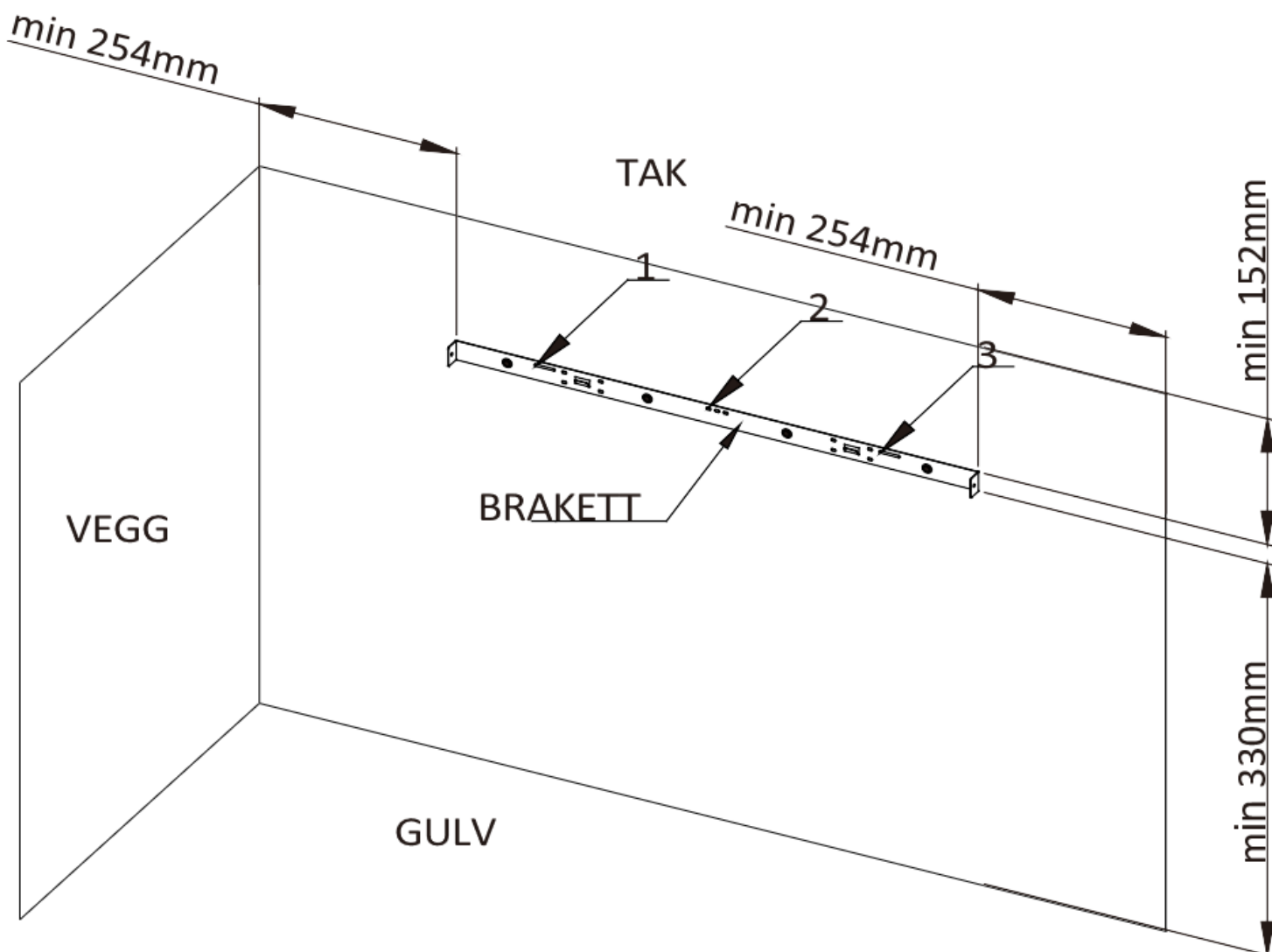


- Bruk børsten til å gjøre rent i sporet, og monter glass og front.

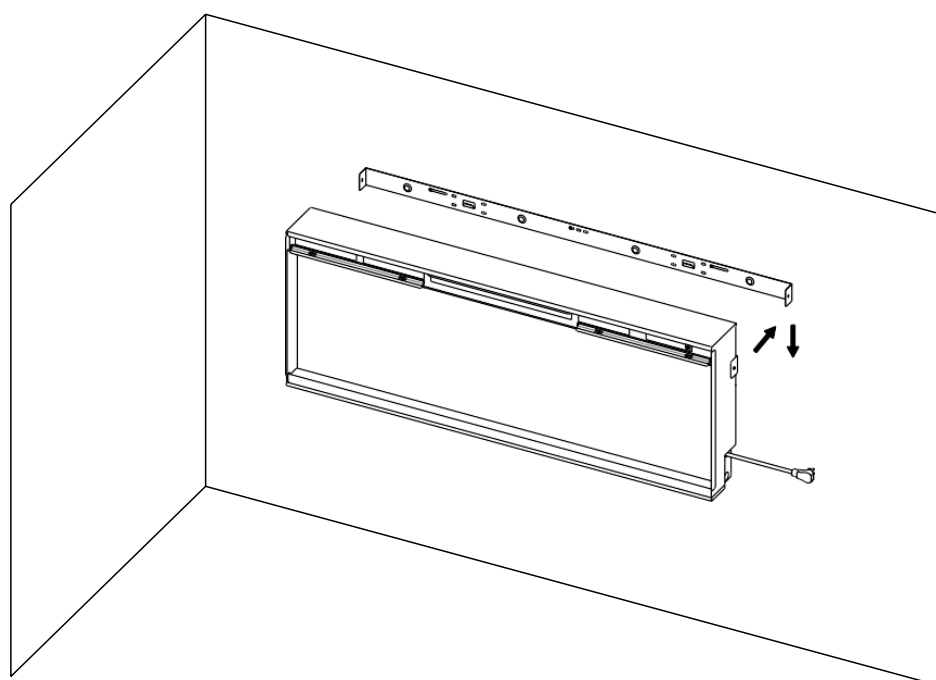


## VEGGMONTERING

- Hold veggbraketten opp på ønsket sted, og merk av hvor det skal bores. Bor hullene, sett inn plastplugger og skru fast braketten på veggen med 3stk ST5x40 skruer.



- Heng peisen forsiktig på braketten – pass på at du treffer sporene bak på peisen og får senket den godt ned på begge sider.



- Utfør punktet «arrangere kubber ..»(under kapittel «innbygging») på foregående sider, og monter glass og front.

# BRUK

## GENERELT

**ADVARSEL!** Ikke bruk apparatet hvis det er skadet eller har feil. Hvis du mistenker at apparatet er skadet eller har sviktet, ring en kvalifisert servicetekniker for å inspisere apparatet, og bytt om nødvendig ut alle skadede deler av det elektriske systemet før det brukes på nytt.

**ADVARSEL!** For å redusere risikoen for brann, oppbevar tekstiler, gardiner eller annet brennbart materiale minst 1 meter fra luftutløpet.

SJEKK at støpselet sitter skikkelig i stikkkontakten. Dårlig kontakt her kan føre til varmgang og overoppheting.

IKKE kutt strømtilførselen til apparatet mens det er i bruk. Slå av peisen med fjernkontrollen og hovedbryteren før strømmen kobles fra.

## FORBEREDELSE

Apparatet kan styres med fjernkontroll, app eller bryterne på apparatet.

**OBS:** For å kontrollere peisen med fjernkontrollen eller knappene må hovedbryteren først settes PÅ/ON. For å forhindre overoppheting er det 10 sekunder forsinkelse etter man har slått på eller av varmen.

## BATTERIER

Se til at batteriene i fjernkontrollen er riktig innsatt.

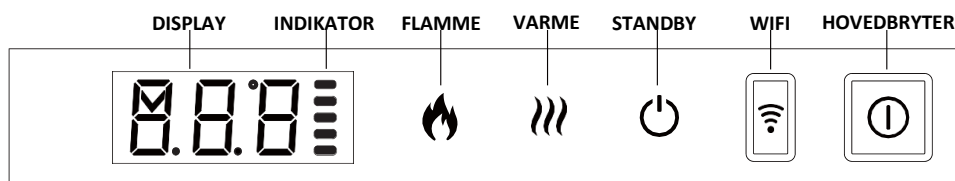
## HOVEDBRYTER

Hovedbryteren er på kontrollpanelet på peisens høyre side.

Slå PÅ før bruk av app, fjernkontroll eller andre funksjoner.

Når peisen er klar til bruk høres et langt pip.

## KONTROLLPANEL



**TIPS:** Hold inne Flammeknappen i 3 sekunder for å skru av/på tastelyder.

**HOVEDBRYTER:** Trykk for å slå på/av enheten.

**STANDBY:** Setter enheten i dvalemodus, og starter den opp igjen med sist brukte innstillinger(alltid uten varme).

**FLAMME:** Trykk for å bla gjennom 9 fargevalg og AV.

**VARME:** Trykk for å bla gjennom lav varme, høy varme og varme av.

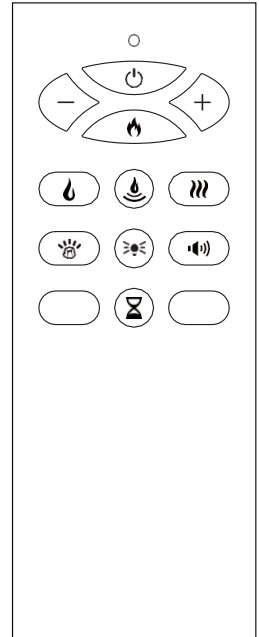
**WIFI:** Trykk for å slå wifi av eller på. En lysdiode indikerer når wifi er påslått. Hold knappen i 3 sekunder for å sette peisen i paringsmodus.

**OBS:** Kontrollpanelet kan kun brukes til elementære funksjoner, og gir ikke tilgang til alle muligheter. Bruk fjernkontrollen for å styre avanserte funksjoner.

**OBS:** Innstillinger gjort på kontrollpanelet blir ikke lagret, og tilbakestilles når hovedbryteren slås av.

## FJERNKONTROLL

**MERK:** Pek fjernkontrollen mot mottakeren, høyre side av glasset.



| KNAPP | FUNKSJON        | BESKRIVELSE   |
|-------|-----------------|---|
|       | STANDBY         | Setter enheten i dvalemodus, og starter den opp igjen med sist brukte innstillinger (alltid uten varme).  |
|       | FLAMME          | Trykk for å bla gjennom 9 standard fargevalg og AV.   |
|       | FLAMME A        | Trykk for å slå på/av flamme A  |
|       | FLAMME B        | Trykk for å bla gjennom flammeeffekt B1-B9  |
|       | GLØR            | Trykk for å bla gjennom 9 effektvalg på glørne  |
| - +   | MINUS/<br>PLUSS | For å justere lysstyrke, volum eller tid trykker du først flammeeffekt/gloeffekt/lys/spraking/timer, og justerer med +/- . Når ingen effekt velges først, brukes +/- til å stille ønsket temperatur . Hold inne for å veksle mellom °C og °F. |
|       | VARME           | Trykk for å veksle mellom varmeeffekt lav/høy/av. Hvis romtemperatur er høyere enn innstilt temperatur, starter ikke varmeren.  |
|       | TIMER           | Trykk for å velge tid til peisen slås av, 0,5-10 timer.   |
|       | STEMNINGS-LYS   | Trykk for å bla gjennom lyseffekt 1-14 og av.   |
|       | SPRAKING        | Trykk for å bla gjennom lydeffekt 1, 2 og av.   |

Fjernkontrollen er paret med apparatet fra fabrikk. Hvis du har vanskeligheter med å få kontakt mellom fjernkontroll og apparat, se punkt 3.3

## APP-STYRING

Last ned appen «Tuya Smart» fra din app-butikk (hvis du allerede har en Tuya-basert app, som «Smartlife» kan denne ofte brukes). Følg trinnene i appen for å sette opp en konto. For å legge til peisen i appen, gjør du følgende:



- Start appen og klikk «Add device» eller «+». Velg kategorien «Small home appliances» og underkategori «Electric fireplace (Wi-fi)».
- Se til at peisen er påslått, og hold inne wifi-knappen inntil du hører 3 pip og knappen og glørne blinker. Dette indikerer at du har startet paring i «EZ mode». Dersom paring i «EZ mode» mislykkes, hold isteden inne wifi-knappen ennå lenger enn første gang, til du hører 5 pip – peisen er da i paringsmodus «AP mode».
- Følg trinnene i appen, og skriv inn detaljene den ber om for din wifi-ruter. Mobilen må også være koblet på dette nettverket når du parer.
- Fullfør oppsettet og legg om du vil peisen i et rom eller område. Appen er nå klar til bruk.

For mer detaljerte instruksjoner angående paring og bruk av appen, kan du følge guider og video ved å scanne denne QR-koden (kun engelsk).



## LUFTESENSOR

Hvis sensoren oppdager et brått fall i romtemperatur, vil den anta at et vindu eller en dør er åpen for lufting, og varmen vil slås av automatisk. «OPn» vil vises i displayet. Når romtemperaturen har økt igjen, eller man overstyrer modusen med fjernkontrollen vil varmen gå tilbake til å fungere som normalt.

## VIKTIG SIKKERHETSINFORMASJON FOR FJERNKONTROLL

1. To AAA alkaliske batterier kreves for fjernkontrollen;
2. Press ned med tommelen og skyv bakdekselet ned samtidig, fjern deretter dekselet og ta ut eller sett inn batteriene. Sett deretter dekselet på igjen.
3. Disse alkaliske AAA-batteriene (ikke-oppladbare) skal ikke lades opp.
4. Ulike typer batterier eller nye og brukte batterier skal ikke blandes.
5. Batteriene må settes inn med riktig polaritet.
6. Utbrukte batterier skal fjernes fra apparatet og avfallssorteres.
7. Hvis fjernkontrollen skal oppbevares ubrukt over lengre tid, bør batteriene tas ut.
8. Batteriklemmene må ikke kortsluttes.

## TILBAKESTILLE OVEROPPHETINGSVERN

Apparatet er utstyrt med et elektronisk overopphetingsvern. Dette er en sikkerhetsanordning som slår av varmeviften hvis apparatet av en eller annen grunn blir overopphetet, f.eks. grunnet tildekking. Hvis varmeren slutter å fungere mens flammeeffekten fortsetter å fungere normalt, indikerer dette at vernet er slått ut. Overopphetingsvernet kan bare tilbakestilles etter at apparatet er avkjølt, og apparatet er tilbakestilt. Tilbakestilling av vernet gjøres slik:

1. Slå av apparatet (på hovedbryter) og la det stå av i ca. 10-15 minutter.
2. Fjern eventuelle hindringer for luftutløpet, vifteblader osv. Sørg for at strømforsyningen er koblet fra stikkontakten mens du gjør dette.
3. Slå på apparatet igjen og overopphetingsvernet vil bli tilbakestilt.
4. Sjekk at apparatet fungerer som det skal. Hvis vernet slår ut igjen, må apparatet kontrolleres av kompetent tekniker.

## VEDLIKEHOLD

**ADVARSEL!** Før vedlikehold eller rengjøring av peisens utside, må enheten kobles fra strømforsyningen og være avkjølt.

### BATTERIBYTT FJERNKONTROLL

Når batteriene er tomme, bytt til 2 nye AAA-batterier, og se til at de blir satt inn riktig vei.

### MOTORVEDLIKEHOLD

Motorene som brukes på viften og flammeeffekten er forhåndsmurt for forlenget lagerlevetid og krever ingen ytterligere smøring. Det anbefales imidlertid periodisk rengjøring/støvsuging av vifte/varmeelement.

### RENGJØRING

Du kan rengjøre utsiden av peisen med en myk, fuktet lofri klut. IKKE bruk rengjørings- eller poleringsprodukter. For å fjerne fingeravtrykk eller andre merker på frontglasset, bruk samme type klut med et husholdningsglassrens middel av god kvalitet. Frontglasset skal alltid tørkes helt med en ren klut eller papirhåndkle.

**ADVARSEL!** Slipende rengjøringsmidler skal ikke brukes på glasspanelet. Væsker må ikke sprayes direkte på noen overflate av enheten.

## RESIRKULERING



Utkrysset avfallsdunk: Dette symbolet indikerer elektrisk avfall, som ikke skal behandles som vanlig restavfall eller husholdningsavfall. Dersom produktet ikke lenger skal eller kan brukes, skal det leveres til egnet mottak/gjenvinningsstasjon. Er du usikker på hvor du skal levere apparatet, kontakt din kommune for råd.



Apparatet er produsert i samsvar med europeiske standarder EN 60335-1 og EN 60335-2-30 som dekker lavspenningsdirektiv 2016 (2014/35/EU) og EMC-standard EN55014-1; EN55014-2; EN61000-3-2, samt EN 61000-3-3 som dekker kravene i direktiv 2016 (2014/30/EU).